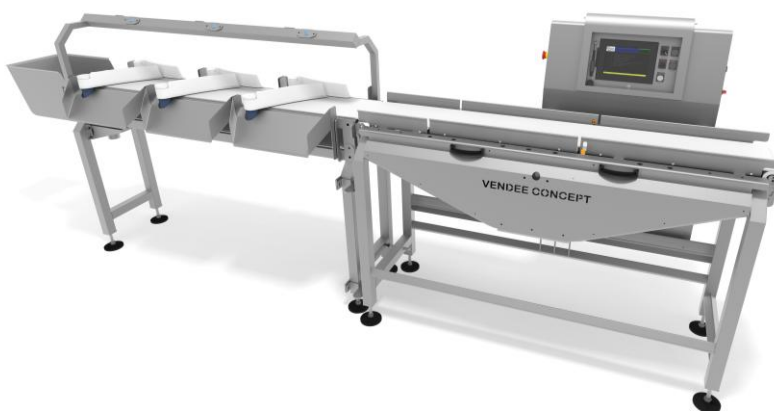


LA SOLUTION ECONOMIQUE



FILIERES



Volaille



Produits de
la mer



Viandes &
produits élaborés

▲ Productive, efficace et adaptée

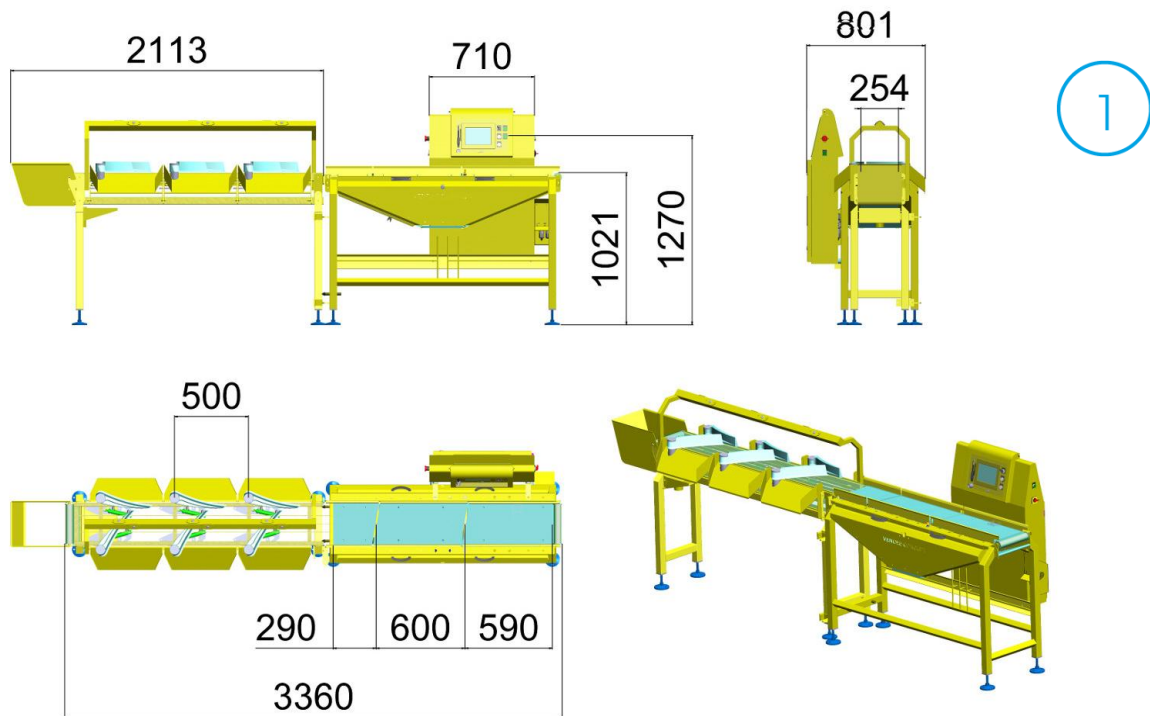
Composée de 3 à 8 postes d'éjection, en combinaison gauche/droite ou en ligne, la CALIBRA CC améliore votre **productivité** et **respecte vos contraintes d'encombrement**.

Grâce à son système de détection du produit par cellule photoélectrique, la CALIBRA CC tient compte des caractéristiques de vos produits (taille, poids) et s'adapte donc à votre production.

Le logiciel informatique intégré est disponible en 5 langues : anglais, français, espagnol, polonais et turc.

▲ Caractéristiques techniques

	2x3 postes	2x4 postes	
MODÈLE	Longueur	3360 mm/132 inches	3860 mm/152 inches
	Poids	240 kg/530 lb	260 kg/574 lb
	Type de bande	Modulaire	Modulaire
	Largeur bande	254 mm/10 inches	254 mm/10 inches
	Plateau de pesée	600 mm/24in	600 mm/24in
	Nombre d'éjections	6	8
	Type d'éjection	Flippers courbes avec ou sans cuillère	Flippers courbes avec ou sans cuillère
Type de réceptacles	Goulotte rebut	Goulotte rebut	
	Goulotte de récupération	Goulotte de récupération	
	Grande goulotte de récupération	Grande goulotte de récupération	
	Goulotte de guidage pour bac	Goulotte de guidage pour bac	
	Goulotte de guidage	Goulotte de guidage	
PRODUIT	Armoire inox	Panel PC avec dalle tactile couleur 8.4 "	Panel PC avec dalle tactile couleur 8.4 "
	Précision	+/- 2 g (40-600 g)	+/- 2 g (40-600 g)
		+/- 5 g (600-1500 g)	+/- 5 g (600-1500 g)
		+/- 10 g (1500-4500 g)	+/- 10 g (1500-4500 g)
	Cadence	6000 produits /heure	6000 produits /heure
Poids produits	40-4500 g	40-4500 g	



Calibreuse compacte CALIBRA CC

Pont de pesée QUARTZ 1600mm

Convoyeur d'éjection 2x3 postes avec goulottes de guidage et goulotte rebut

▲ Ergonomique et pratique

Cette calibreuse compacte est capable de trier différents produits simultanément en grande quantité. La calibreuse compacte Vendée Concept possède des buses de lavage qui offrent **nettoyage et propreté**. De plus, cet équipement est **facile à installer et à brancher**.

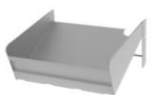
Elle constitue une solution de **calibrage économique** grâce à un **maximum de performances dans un minimum de place**.

▲ Compatible avec Recup DC

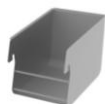
Fourni avec une licence d'exploitation, le logiciel Récup DC récupère les résultats de production sous la forme de fichiers informatiques. A la fin de chaque opération, vous obtenez les résultats suivants: total de produits enregistrés, poids total, nombre et poids par poste, poids moyen et écart type.

Vendée Concept propose également son pack d'accès Ubiquity qui permet la résolution de problème à distance.

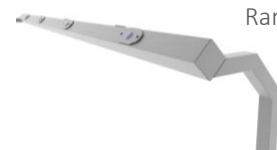
▲ Exemples d'accessoires CALIBRA CC



Goulotte de récupération



Goulotte rebut



Rampe à boutons



Grande goulotte de récupération



Goulotte de guidage pour bac



Goulotte de guidage