

CONFORT
ET
SIMPLICITE



CERTIFIEE
APAVE

FILIERES



Volaille



Produits de la mer



Viandes &
produits élaborés

▲ Confort et adaptabilité

Pour améliorer le confort de chacun et travailler en toute sécurité, les plateformes sont **réglables en hauteur grâce à un système pneumatique, s'adaptant à la taille du salarié et à la tâche à effectuer**. L'opérateur travaille dans une **position de confort équilibrée**. La montée et la descente de la plateforme pour la mise à hauteur se fait par simple actionnement d'une commande montée/descente située sur le côté de la plateforme.

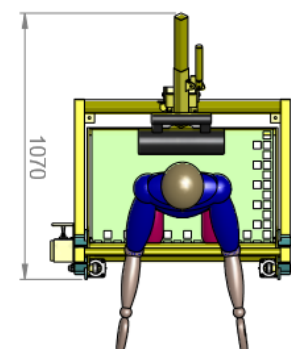
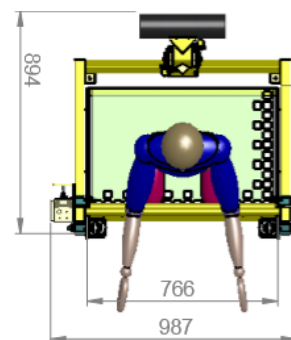
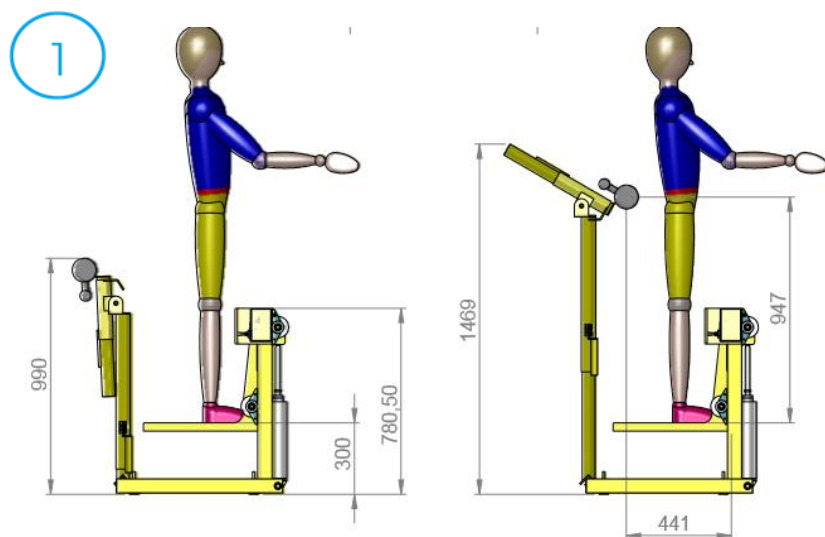
Cette plateforme est adaptée aux conditions de travail du secteur agroalimentaire, conçue en inox 304l, les tubes carrés du châssis sont soudés à 45° pour **faciliter le nettoyage**. La plateforme est également **dotée d'un caillebotis en résine antidérapante**.

▲ Caractéristiques techniques

MODÈLE

Largeur hors tout	987mm
Profondeur hors tout	650mm
Hauteur de levage	100mm à 300mm
Charge maximale	150Kg
Réglable en hauteur par un système pneumatique (6 bars)	
Revêtement en caillebotis résine antidérapante	
Deux vérins : course 200mm	
Tubes carrés soudés à 45° pour faciliter le nettoyage	
Repose-pied situé au-dessus de la plateforme	



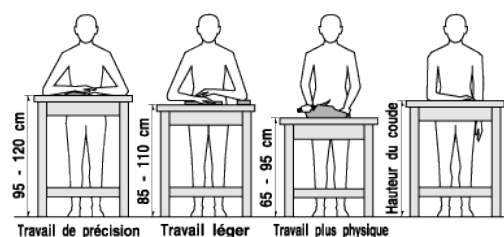


1 Plan plateforme réglable avec option siège assis-debout

▲ Préconisations

Afin d'optimiser au maximum le poste de votre opérateur, assurez vous que la hauteur de la plateforme soit adaptée à la hauteur de travail :

- Travail de précision : de 95 à 120cm
- Travail léger : de 85 à 110cm
- Travail physique : de 65 à 95cm
- Régler la hauteur de la surface de travail en fonction des dimensions physiques
- Utiliser la hauteur du coude comme point de référence



▲ Avantages du siège assis-debout



Siège assis-debout pour améliorer le confort des salariés. Il permet d'optimiser le positionnement de l'opérateur sur son poste de travail.

Les (+) :

- Réglable en hauteur tube dans tube.
- Réglage de l'avancement.
- Assise en polyuréthane souple ou plastique HD.
- Possibilité de désolidariser le siège assis-debout de la plateforme.